

best
Style & Lifestyle



CIRRUS
Str. 5

SVOBODNO IZBERITE NAJBOLJŠO IN NAJPRIVLAČNEJŠO

Unikaten in funkcionalen dizajn. Močen koncept visokih zmogljivosti prefiltriranja zraka so glavno vodilo pri načrtovanju kuhinjskih nap BEST. Zadnje generacije materialov in komponent zagotavljajo neprimerljivo kakovost nap BEST.

BEST svoje znanje vlaga v tehnologijo in dizajn, zato lahko zaupate v kakovost. Italijanski pridih pa poskrbi za dizajn.

DIZAJN IN TEHNOLOGIJA V LE NEKAJ KUBIČNIH CENTRIMETRIH

Stropne nape

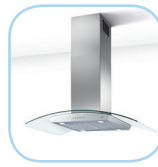


CIRRUS
Str. 5

Otočne nape

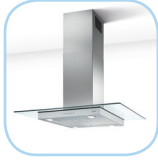


THETA ISLAND
Str. 5



SIGMA ISLAND
Str. 5

Otočne nape



TAU ISLAND
Str. 6



BETA ISLAND
Str. 6



DELTA ISLAND
Str. 6



RHO
Str. 7



MOON
Str. 7



CUBE
Str. 7

Potopne nape

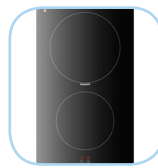


SLOT
Str. 8

Kuhalne plošče



MID
Str. 8

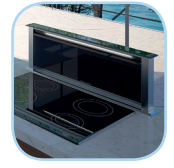


DOMINO
Str. 8

Potopne nape



LIFT
Str. 9



STRIP
Str. 9

Stenske nape



OFFSET
Str. 9



SPLIT
Str. 10



THETA
Str. 10



BETA
Str. 10



MAZARA
Str. 11



WIN
Str. 11

Vgradne nape



TICINO
Str. 11



AREZZO
Str. 12



PHANTOM
Str. 12



VISSO
Str. 12



GARDA
Str. 13



BIBIONE
Str. 13

Podvgradne nape



PAVIA
Str. 13



MESSINA
Str. 14

Rezervni deli

LOČENI Str. 14-15
MOTORJI

Dodatki Str. 16

Ogljeni filtri Str. 17

Potopne nape Str. 18

Izbira nape Str. 19

Energetska Str. 20
nalepka

Stropna

Cirrus



Možnosti
Cirrus
Cirrus EM*

Koda
07F57000A
07F57100A

Dodatki
Daljinec za upravljanje

Vključen
Koda
08999166

*Za zunanji motor glej str. 14-15

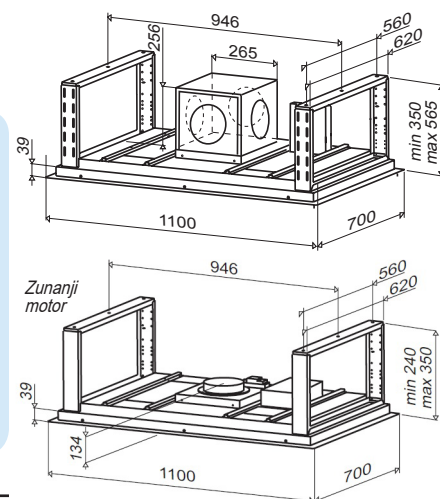
Tehnični podatki

Material	Plemenito jeklo
Upravljanje	Na dotik 3S+(Int.)
Motor	1
Pretok zraka IEC (m ³ /h)	340-710
Tlak (Pa)	407
Glasnost dB (A)	61-65 (69)
Največja moč (W)	278
Dimenzije (mm)	1100x700
Osvetlitev (W)	Led 6x3
Način delovanja	Odzračevanje
Odzračevalni nastavek (mm)	Ø 150
Maščobni filter	Aluminij



Energetski razred

C AEC
(glej str.20) **108** kWh/a



Otočna

Theta Island



Možnosti
Theta IS HF

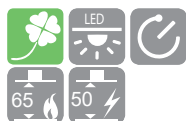
Koda
07L08200

Dodatki
Ogljen filter (Set 1 kos)
Estetski Inox filter

Opcija
Opcija
Koda
08999113
glej str. 16

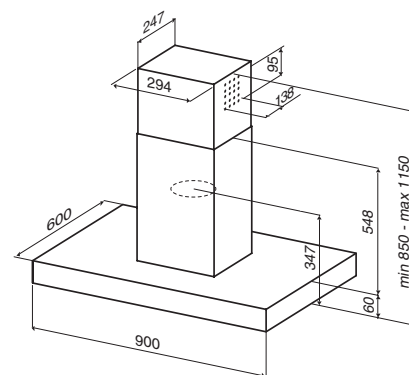
Tehnični podatki

Material	Plemenito jeklo
Upravljanje	Gumbi na dotik 3S+(Int.)
Motor	1 HF
Pretok zraka IEC (m ³ /h)	340-640 (770)
Tlak (Pa)	550
Noise dB (A)	51-66 (70)
Največja moč (W)	260
Dimenzije (mm)	900x600
Osvetlitev (W)	Led 4x2,5
Način delovanja	Odzračevanje/Kroženje
Odzračevalni nastavek (mm)	Ø 150
Maščobni filter	Aluminij



Energetski razred

A AEC
(glej str. 20) **52** kWh/a



Otočna

Sigma Island



Možnosti
Sigma IS HF
Sigma IS EM*

Koda
07L08000
07L08050

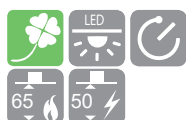
Dodatki
Ogljen filter (Set 1 kos)
Estetski Inox filter

Opcija
Opcija
Koda
08999113
glej str. 16

*Za zunanji motor glej str. 14-15

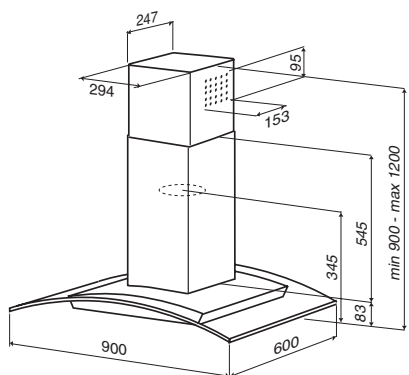
Tehnični podatki

Material	Plemenito jeklo + Staklo
Upravljanje	Gumbi na dotik 3S+(Int.)
Motor	1 HF
Pretok zraka IEC (m ³ /h)	340-625 (760)
Tlak (Pa)	540
Noise dB (A)	51-66 (70)
Največja moč (W)	260
Dimenzije (mm)	900x600
Osvetlitev (W)	Led 4x2,5
Način delovanja	Odzračevanje/Kroženje
Odzračevalni nastavek (mm)	Ø 150
Maščobni filter	Aluminij



Energetski razred

A AEC
(glej str. 20) **53** kWh/a



Otočna

Tau Island

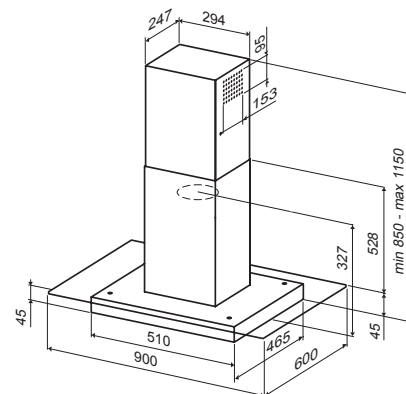
Možnosti
Tau IS HFKoda
07L08300

Energetski razred

A AEC
53 kWh/aDodatki
Ogljen filter (Set 1 kos)
Estetski Inox filterKoda
08999113
Opcija
glej str. 16

Tehnični podatki

Material	Plemenito jeklo + Steklo
Upravljanje	Gumbi na dotik 3S+(Int.)
Motor	1 HF
Pretok zraka IEC (m ³ /h)	340-625 (760)
Tlak (Pa)	540
Glasnost dB (A)	51-66 (70)
Največja moč (W)	260
Dimenzije (mm)	900x600
Osvetlitev (W)	LED 4x2,5
Način delovanja	Odzračevanje/Kroženje
Odzračevalni nastavek (mm)	Ø 150
Maščobni filter	Aluminij



Otočna

Beta Island

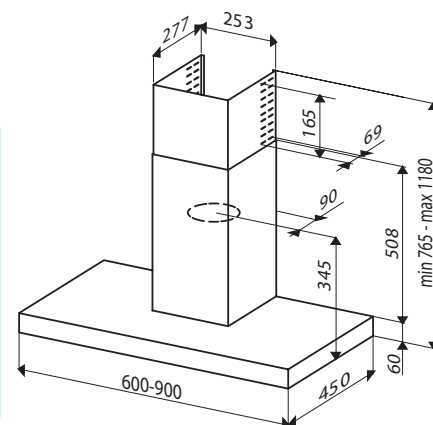
Možnosti
Beta ISKoda
07L08500

Energetski razred

E AEC
125 kWh/aDodatki
Ogljen filter (Set 1 kos)
Estetski Inox filterKoda
08999113
Opcija
glej str. 16

Tehnični podatki

Material	Plemenito jeklo
Upravljanje	Potisni gumbi 3S
Motor	1
Pretok zraka IEC (m ³ /h)	265 - 395
Tlak (Pa)	235
Glasnost dB (A)	51-63
Največja moč (W)	200
Dimenzije (mm)	900x600
Osvetlitev (W)	Halo 4x20
Način delovanja	Odzračevanje/Kroženje
Odzračevalni nastavek (mm)	Ø 150
Maščobni filter	Aluminij



Otočna

Delta Island

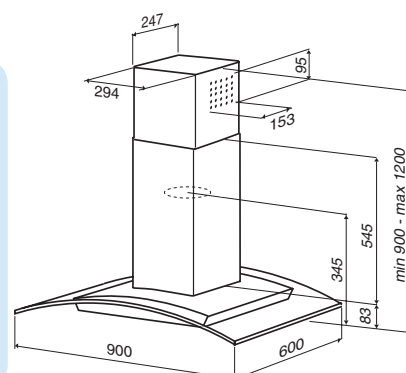
Možnosti
Delta ISKoda
07L08100

Energetski razred

E AEC
127 kWh/aDodatki
Ogljen filter (Set 1 kos)
Estetski Inox filterKoda
08999113
Opcija
glej str. 16

Tehnični podatki

Material	Plemenito jeklo + Steklo
Upravljanje	Potisni gumbi 3S
Motor	1
Pretok zraka IEC (m ³ /h)	263-390
Tlak (Pa)	224
Glasnost dB (A)	48-65 (69)
Največja moč (W)	200
Dimenzije (mm)	900x600
Osvetlitev (W)	Halo 4x20
Način delovanja	Odzračevanje/Kroženje
Odzračevalni nastavek (mm)	Ø 150
Maščobni filter	Aluminij



Otočna

Rho Island

Možnosti
Rho IS

Koda
07L08400

Dodatki
Ogljen filter (Set 1 kos)
Estetski Inox filter

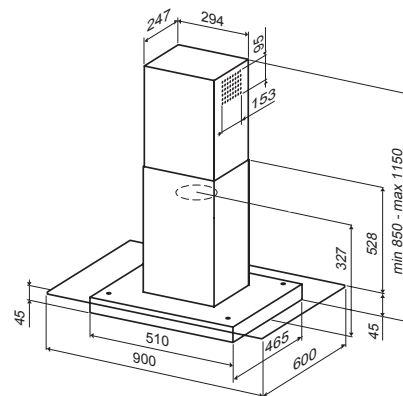
Koda
Opcija 08999113
Opcija *glej str. 16*

Tehnični podatki

Material	Plemenito jeklo + Staklo
Upravljanje	Potisni gumbi 3S
Motor	1
Pretok zraka IEC (m ³ /h)	263-390
Tlak (Pa)	224
Glasnost dB (A)	48-69
Največja moč (W)	200
Dimenzije (mm)	900x600
Osvetlitev (W)	Led 4x20
Način delovanja	Odžarčevanje/Kroženje
Odžarčevalni nastavek (mm)	Ø 150
Maščobni filter	Aluminij

Energetski razred

E AEC
127 kWh/a



Otočna

Moon

Možnosti
Moon Plemenito jeklo
Moon Črna
Moon Bela

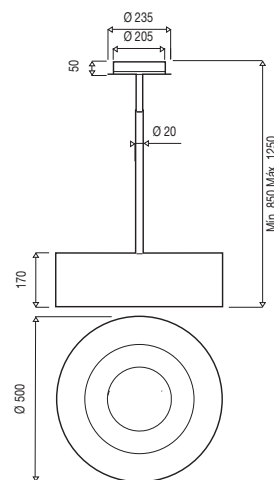
Koda
07F23001A
07F23002A
07F23000A

Dodatki
Ogljen filter (Set 1 kos)
Daljinec za upravljanje

Koda
Vključen 08999119
Opcija 08999166

Tehnični podatki

Material	Plemenito jeklo/Barvano
Upravljanje	Na dotik 3S+(Int.)
Motor	1
Pretok zraka IEC (m ³ /h)	260-330 (350)
Tlak (Pa)	-
Glasnost dB (A)	43-70 (73)
Največja moč (W)	150
Dimenzije (mm)	Ø 500
Osvetlitev (W)	Halo 3x20
Način delovanja	Kroženje
Odžarčevalni nastavek (mm)	-
Maščobni filter	Aluminij



Otočna

Cube

Možnosti
Cube Črna
Cube Bela

Koda
07G03803A
07G03802A

Dodatki
Ogljen filter (Set 1 kos)
Daljinec za upravljanje

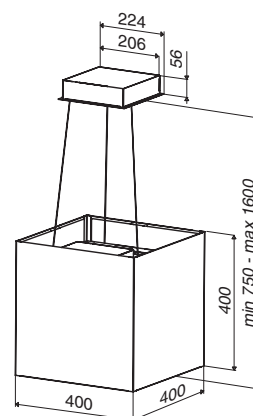
Koda
Vključen 08999138
Opcija 08999166

Tehnični podatki

Material	Barvano
Upravljanje	Na dotik 3S+(Int.)
Motor	1
Pretok zraka IEC (m ³ /h)	210-420 (475)
Tlak (Pa)	362
Glasnost dB (A)	50-66 (68)
Največja moč (W)	220
Dimenzije (mm)	400x400
Osvetlitev (W)	Halo 2x20
Način delovanja	Kroženje
Odžarčevalni nastavek (mm)	-
Maščobni filter	Aluminij

Energetski razred

E AEC
133 kWh/a
E **133** kWh/a



Pultna

Slot



Možnosti
Slot

Koda
07G22000A

Dodatki
Ogljen filter
Kit reciklaža (prva montaža)
Kit dimnik
Daljinec za upravljanje

Koda
Vključen
Opcija
Opcija
Opcija

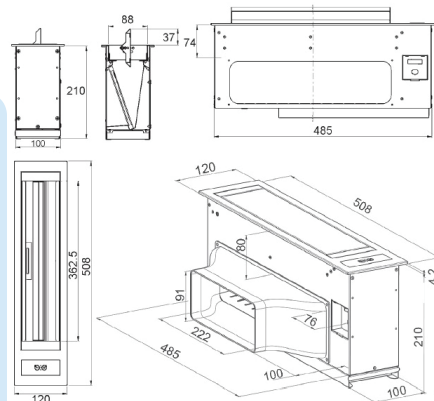
*Za zunanji motor glej str. 14-15

Tehnični podatki	Slot + Slim	Slot + Block
Material	Plemenito jeklo	Plemenito jeklo
Upravljanje	Na dotik 3S+(Int.)	Na dotik 3S+(Int.)
Motor	1	1
Pretok zraka IEC (m³/h)	300-490 (570)	290-535 (585)
Tlak (Pa)	645	560
Glasnost dB (A)	54-66 (71)	51-64 (66)
Največja moč (W)	170	260
Dimenzije (mm)	120x508	120x508
Način delovanja	Odzračevanje/Kroženje	Odzračevanje/Kroženje
Odzračevalni nastavek (mm)	220x90	Ø 150
Maščobni filter	Aluminij	Aluminij

Energetski razred

B Slim
A Cube

AEC
64 kWh/a
39 kWh/a



Plošča

Mid



Možnosti
Mid

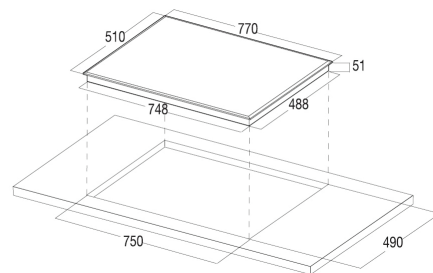
Koda
14000003

Dodatki
Napa Slot

Koda
Opcija 07G22000A

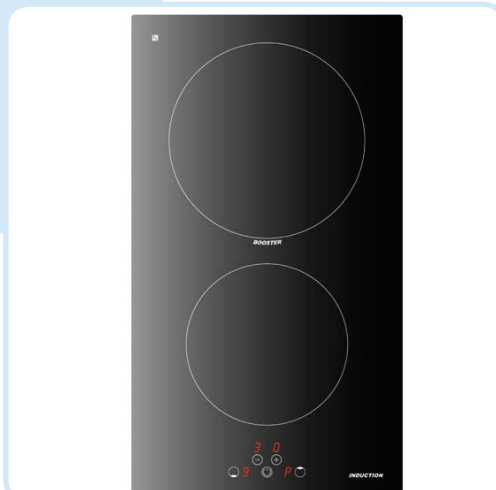
Tehnični podatki

Kuhališča	4 indukcijska
Dimenzije (mm)	770x510
Upravljanje	drsni
Moč (kW)	7,4
Levo zadaj (W)	2300/3000
Levo spredaj (W)	1400
Desno zadaj (W)	2300/3000
Desno spredaj (W)	1400
Povečana moč (booster)	da
Otroški zaklep	da
Indikator preostale toplote	da
Avtomatski izklop	da



Plošča

Domino



Možnosti
Domino

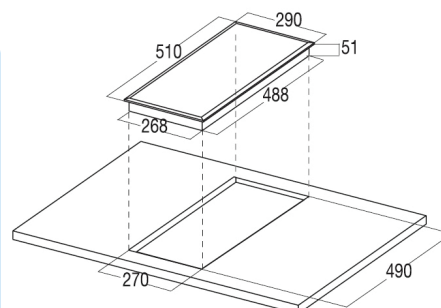
Koda
14000002

Dodatki
Napa Slot

Koda
Opcija 07G22000A

Tehnični podatki

Kuhališča	2 indukcijska
Dimenzije (mm)	290x510
Upravljanje	drsni
Moč (kW)	3,7
Spredaj (W)	1400
Zadaj (W)	2300/3000
Povečana moč (booster)	da
Otroški zaklep	da
Indikator preostale toplote	da
Avtomatski izklop	da



Potopna

Strip



Možnosti	Koda
Strip Staklo Črna 90	07758000A
Strip Staklo Bela 90	07758001A
Strip Staklo Črna 90 EM*	07758100
Strip Staklo Bela 90 EM*	07758101

Dodatki	Koda
Ogljen filter (Set 1 kos)	Inklud 08999115
Kit DCV DD	Opcija 08999159
Kit Side DD	Opcija 08999158
Daljiniec za upravljanje	Opcija 08999166

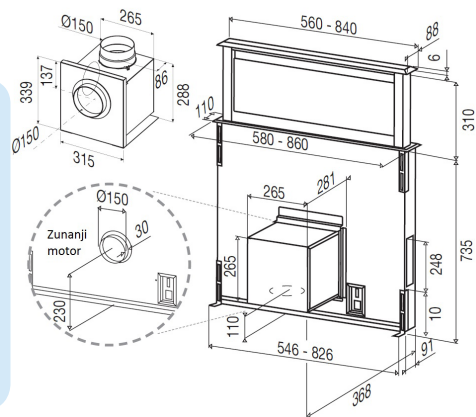
*Za zunanji motor glej str. 14-15

Tehnični podatki	
Material	Plemenito jeklo + Staklo
Upravljanje	Na dotik 3S+(Int.)
Motor	1
Pretok zraka IEC (m³/h)	315-610 (660)
Tlak (Pa)	428
Glasnost dB (A)	50-62 (65)
Največja moč (W)	269
Dimenzije (mm)	840
Osvetlitev (W)	LED trak 9
Način delovanja	Odzračevanje/Kroženje
Odzračevalni nastavek (mm)	Ø 150
Maščobni filter	Aluminij



Energetski razred

C	AEC
C	114 kWh/a
	114 kWh/a
	(glej str. 19)
	(glej str. 19)



Potopna

Lift



Možnosti	Koda
Lift Plemenito jeklo Črna 60	07756001A
Lift Plemenito jeklo Bela 60	07756005A
Lift Plemenito jeklo Črna 60 EM*	07756101A
Lift Plemenito jeklo Bela 60 EM*	07756105A

Dodatki	Koda
Ogljen filter (Set 1 kos)	Vključen 08999115
Kit DCV DD	Opcija 08999159
Kit Side DD	Opcija 08999158
Daljiniec za upravljanje	Opcija 08999166

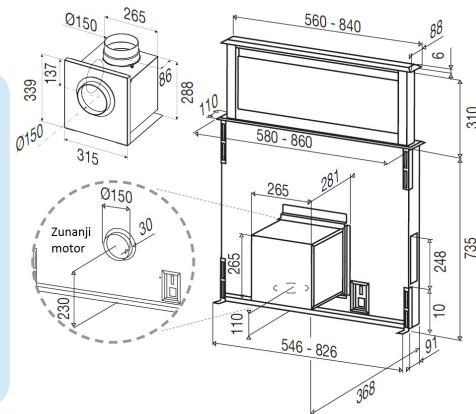
*Za zunanji motor glej str. 14-15

Tehnični podatki	
Material	Plemenito jeklo + Staklo
Upravljanje	Na dotik 3S+(Int.)
Motor	1
Pretok zraka IEC (m³/h)	315-610 (660)
Tlak (Pa)	428
Glasnost dB (A)	50-62 (65)
Največja moč (W)	260
Dimenzije (mm)	600
Osvetlitev (W)	-
Način delovanja	Odzračevanje/Kroženje
Odzračevalni nastavek (mm)	Ø 150
Maščobni filter	Aluminij



Energetski razred

C	AEC
C	107 kWh/a
	107 kWh/a
	(glej str. 20)



Stenska

Offset



Možnosti	Koda
Offset Črna 55	07F63003
Offset Črna 80	07F63001
Offset Bela 55	07F63002
Offset Bela 80	07F63000

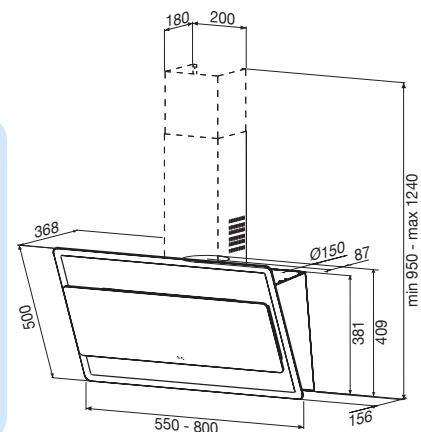
Dodatki	Koda
Ogljen filter (Set 2 kos)	Vključen 08999801
Kit dimnik	Opcija 08846590

Tehnični podatki	Offset 55	Offset 80
Material	Staklo	Staklo
Upravljanje	Na dotik 3S+(Int.)	Na dotik 3S+(Int.)
Motor	1	1
Pretok zraka IEC (m³/h)	255-470 (519)	300-605 (715)
Tlak (Pa)	483	469
Glasnost dB (A)	45-63 (66)	45-63 (66)
Največja moč (W)	255	255
Dimenzije (mm)	550	800
Osvetlitev (W)	LED 2x2,5	LED 2x2,5
Način delovanja	Kroženje	Kroženje
Odzračevalni nastavek (mm)	Ø 150	Ø 150
Maščobni filter	Aluminij	Aluminij



Energetski razred

C	AEC
C	93 kWh/a
C	83 kWh/a
C	93 kWh/a
C	83 kWh/a



Stenska

Split



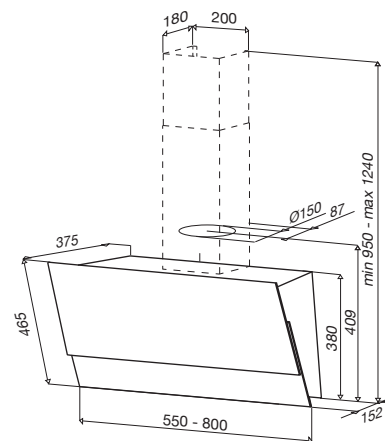
Možnosti	Koda
Split Črna 55	07F62003
Split Črna 80	07F62001
Split Bela 55	07F62002
Split Bela 80	07F62000

Dodatki	Koda
Ogljen filter (Set 2 kos)	Vključen 08999801
Kit dimnik	Opcija 08846590

Tehnični podatki	Split 55	Split 80
Material	Steklo	Steklo
Upravljanje	Na dotik 3S+(Int.)	Na dotik 3S+(Int.)
Motor	1	1
Pretok zraka IEC (m³/h)	270-555 (635)	295-600 (680)
Tlak (Pa)	478	477
Glasnost dB (A)	45-63 (66)	45-63 (66)
Največja moč (W)	255	255
Dimenzije (mm)	550	800
Osvetlitev (W)	Led 2x2,5	Led 2x2,5
Način delovanja	Kroženje	Kroženje
Odzračevalni nastavek (mm)	Ø 150	Ø 150
Maščobni filter	Aluminij	Aluminij

Energetski razred

C C C C	AEC
	90 kWh/a
	90 kWh/a
	90 kWh/a



Stenska

Theta



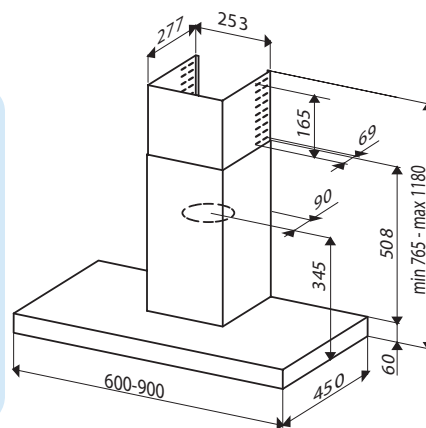
Možnosti	Koda
Theta 60	07PA4000
Theta 90	07PA4002

Dodatki	Koda
Ogljen filter (Set 1 kos)	Opcija 08999113
Estetski Inox filter	Opcija <i>glej str. 16</i>

Tehnični podatki	
Material	Plemenito jeklo
Upravljanje	Na dotik 3S+(Int.)
Motor	1
Pretok zraka IEC (m³/h)	305-610 (695)
Tlak (Pa)	470
Glasnost dB (A)	48-65 (69)
Največja moč (W)	290
Dimenzije (mm)	600-900
Osvetlitev (W)	Halo 2x20
Način delovanja	Odzračevanje/Kroženje
Odzračevalni nastavek (mm)	Ø 150
Maščobni filter	Aluminij

Energetski razred

C C	AEC
	118 kWh/a



Stenska

Beta



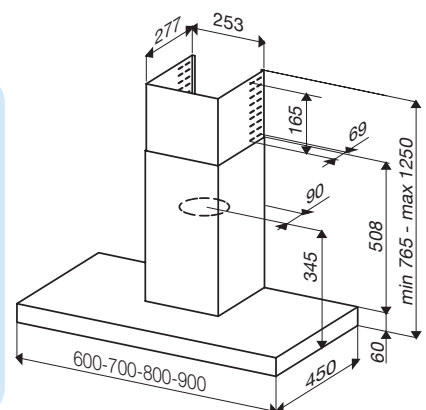
Možnosti	Koda
Beta LUX 60	07PC0001
Beta LUX 90	07PC0002

Dodatki	Koda
Ogljen filter (Set 1 kos)	Opcija 08999113
Estetski Inox filter	Opcija <i>glej str. 16</i>

Tehnični podatki	
Material	Plemenito jeklo
Upravljanje	Potisni gumbi 3S
Motor	1
Pretok zraka IEC (m³/h)	265-395
Tlak (Pa)	235
Glasnost dB (A)	51-63
Največja moč (W)	160
Dimenzije (mm)	600-900
Osvetlitev (W)	Halo 2x20
Način delovanja	Odzračevanje/Kroženje
Odzračevalni nastavek (mm)	Ø 150
Maščobni filter	Aluminij

Energetski razred

D D	AEC
	96 kWh/a



Stenska

Mazara



Možnosti
Mazara ASC XS

Koda
077F2305A

Dodatki
Ogljen filter (Set 1 kos) Opcija

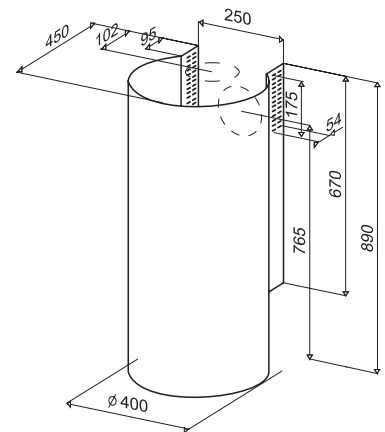
Koda
08999111

Energetski razred

C AEC
112 kWh/a

Tehnični podatki

Material	Plemenito jeklo
Upravljanje	Elektronsko 3S+(Int.)
Motor	1
Pretok zraka IEC (m ³ /h)	280-560 (635)
Tlak (Pa)	480
Glasnost dB (A)	51-65 (68)
Največja moč (W)	290
Dimenzije (mm)	Ø 400
Osvetlitev (W)	Halo 2x20
Način delovanja	Odzračevanje/Kroženje
Odzračevalni nastavek (mm)	Ø 150
Maščobni filter	Plemenito jeklo/Aluminij



Stenska

Win



Možnosti
Win XS 60
Win XS 90

Koda
07000100A
07000103A

Dodatki
Ogljen filter (Set 2 kos) Opcija
Estetski Inox filter Opcija

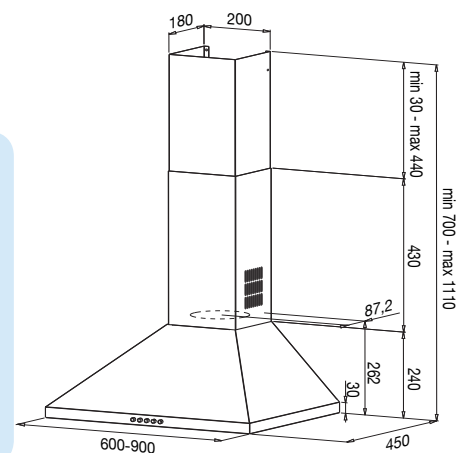
Koda
08999801
Opcija
glej str. 16

Energetski razred

D AEC
72 kWh/a
D 72 kWh/a

Tehnični podatki

Material	Plemenito jeklo
Upravljanje	Potisni gumbi 3S
Motor	1
Pretok zraka IEC (m ³ /h)	235-420
Tlak (Pa)	235
Glasnost dB (A)	53-66
Največja moč (W)	128
Dimenzije (mm)	600-900
Osvetlitev (W)	2x4
Način delovanja	Odzračevanje/Kroženje
Odzračevalni nastavek (mm)	Ø 150
Maščobni filter	Aluminij



Vgradna

Ticino



Možnosti
Ticino LUX 60
Ticino LUX 90

Koda
070A1513A
070A1518A

Dodatki
Ogljen filter (Set 2 kos) Opcija

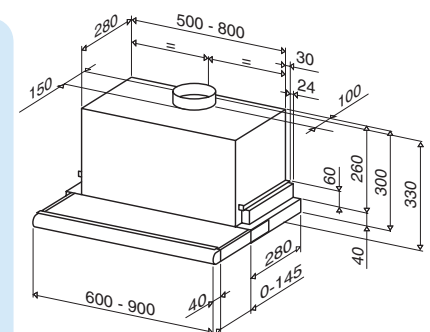
Koda
08999801

Energetski razred

D AEC
122 kWh/a
D 122 kWh/a

Tehnični podatki

Material	Plemenito jeklo
Upravljanje	Elektronsko 3S+(Int.)
Motor	1
Pretok zraka IEC (m ³ /h)	295-605 (670)
Tlak (Pa)	485
Glasnost dB (A)	48-64 (67)
Največja moč (W)	290
Dimenzije (mm)	600-900
Osvetlitev (W)	Halo 2x20
Način delovanja	Odzračevanje/Kroženje
Odzračevalni nastavek (mm)	Ø 150
Maščobni filter	Plemenito jeklo/Aluminij



Vgradna

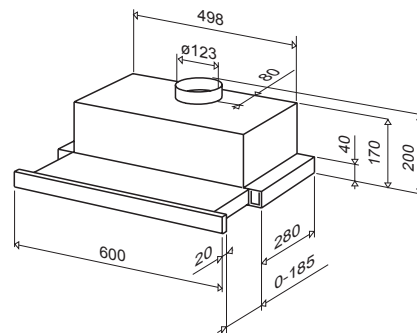
Arezzo

Možnosti
Arezzo 60Koda
07PA5000Dodatki
Ogljen filterKoda
Opcija 08999598

Tehnični podatki

Material	Barvano Grey Met + Plemenito jeklo
Upravljanje	Drsnik 3S
Motor	1
Pretok zraka IEC (m³/h)	165-265
Tlak (Pa)	277
Glasnost dB (A)	56-67
Največja moč (W)	136
Dimenzije (mm)	600
Osvetlitev (W)	Halo 2x28
Način delovanja	Odzračevanje/Kroženje
Odzračevalni nastavek (mm)	Ø 123
Maščobni filter	Aluminij

Energetski razred

D AEC
84 kWh/a


Vgradna

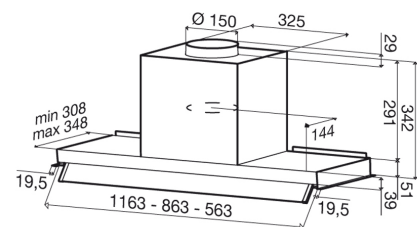
Phantom

Možnosti
Phantom 60
Phantom 90Koda
07G07000
07G07001Dodatki
Ogljen filter (Set 2 kos)Koda
Vključen 08999801

Tehnični podatki

Material	Plemenito jeklo + Steklo
Upravljanje	Na dotik 3S+(Int.)
Motor	1
Pretok zraka IEC (m³/h)	285-590 (675)
Tlak (Pa)	480
Glasnost dB (A)	51-66 (69)
Največja moč (W)	255
Dimenzije (mm)	600-900
Osvetlitev (W)	LED 2x2,5
Način delovanja	Odzračevanje/Kroženje
Odzračevalni nastavek (mm)	Ø 150
Maščobni filter	Aluminij

Energetski razred

C AEC
94 kWh/a
C 94 kWh/a


Vgradna

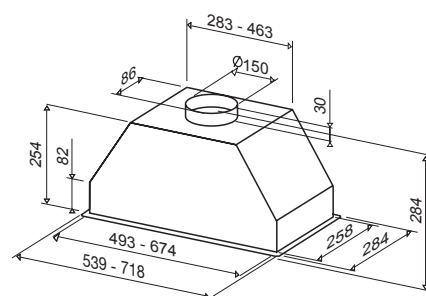
Visso

Možnosti
Visso FPX 52
Visso FPX 70Koda
07E07008A
07E07009ADodatki
Ogljen filter (Set 2 kos)Koda
Opcija 08999801

Tehnični podatki

Material	Plemenito jeklo
Upravljanje	Elektronsko 3S+(Int.)
Motor	1
Pretok zraka IEC (m³/h)	270-530 (595)
Tlak (Pa)	467
Glasnost dB (A)	51-66 (70)
Največja moč (W)	290
Dimenzije (mm)	520-700
Osvetlitev (W)	Halo 2x20
Način delovanja	Odzračevanje/Kroženje
Odzračevalni nastavek (mm)	Ø 150
Maščobni filter	Aluminij

Energetski razred

D AEC
119 kWh/a
D 119 kWh/a


Vgradna

Garda



Možnosti
Garda XS 52
Garda XS 70

Koda
07E02051A
07E02052A

Dodatki
Ogljen filter (Set 2 kos) Opcija

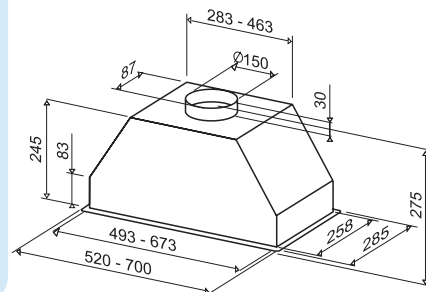
Koda
08999801

Energetski razred

C
C

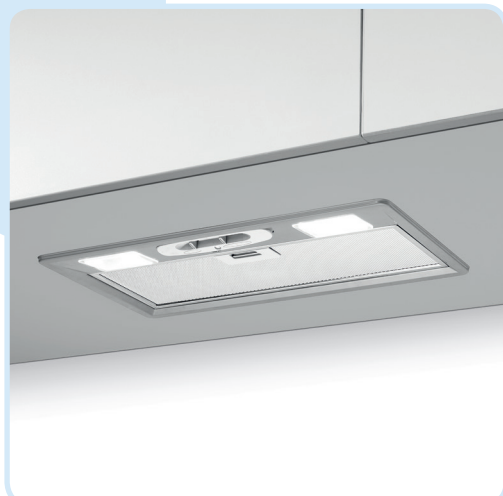
AEC
118 kWh/a
118 kWh/a

Tehnični podatki
Material Plemenito jeklo
Upravljanje Elektronsko 3S+(Int.)
Motor 1
Pretok zraka IEC (m³/h) 285-600 (700)
Tlak (Pa) 474
Glasnost dB (A) 50-67 (70)
Največja moč (W) 290
Dimenzije (mm) 520-700
Osvetlitev (W) Halo 2x20
Način delovanja Odzračevanje/Kroženje
Odzračevalni nastavek (mm) Ø 150
Maščobni filter Aluminij



Vgradna

Bibione



Možnosti
Bibione MET 52
Bibione MET 70

Koda
07E00118B
07E00119B

Dodatki
Ogljen filter (Set 2 kos) Opcija

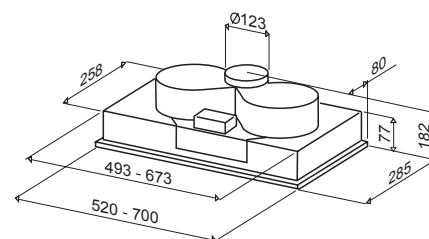
Koda
08999987

Energetski razred

E
E

AEC
165 kWh/a
165 kWh/a

Tehnični podatki
Material Plemenito jeklo/barvano
Upravljanje Drsnik 3S
Motor 2
Pretok zraka IEC (m³/h) 205-365
Tlak (Pa) 315
Glasnost dB (A) 52-68
Največja moč (W) 278
Dimenzije (mm) 520-700
Osvetlitev (W) Led 2x4
Način delovanja Odzračevanje/Kroženje
Odzračevalni nastavek (mm) Ø 123
Maščobni filter Aluminij



Podvgradna

Pavia



Možnosti
Pavia STD XS 60
Pavia LUX XS 60

Koda
07D30009B
07D00033B

Dodatki
Ogljen filter LUX 60 (Set 2 kos) Opcija
Ogljen filter STD 60 (Set 10 kos) Opcija
Kit dimnik Opcija

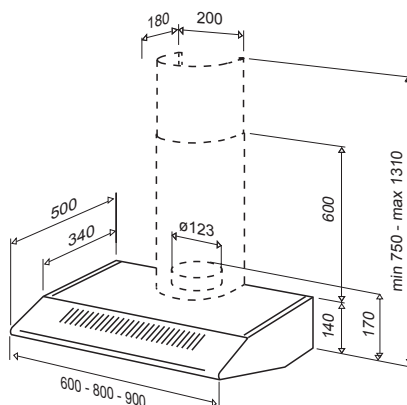
Koda
08999677
08999713
08846118

Energetski razred

E
E

AEC
107 kWh/a
157 kWh/a

Tehnični podatki	Pavia STD	Pavia LUX
Material	Plemenito jeklo	Plemenito jeklo
Upravljanje	Potisni gumbi 3S	Potisni gumbi 3S
Motor	1	2
Pretok zraka IEC (m ³ /h)	110-235	198-370
Tlak (Pa)	250	333
Glasnost dB (A)	51-69	50-66
Največja moč (W)	156	268
Dimenzije (mm)	600	600-800-900
Osvetlitev (W)	Halo 2x28	Led 2x4
Način delovanja	Odzračevanje/Kroženje	Odzračevanje/Kroženje
Odzračevalni nastavek (mm)	Ø 123	Ø 123
Maščobni filter	Plem. jeklo/Sintetični filter	Aluminij



Podvgradna

Messina



Možnosti
Messina XS 60
Messina Bela 60

Koda
07B00266B
07B00267B

Dodatki
Ogljen filter (Set 2 kos)
Kit dimnik XS
Kit dimnik Bela

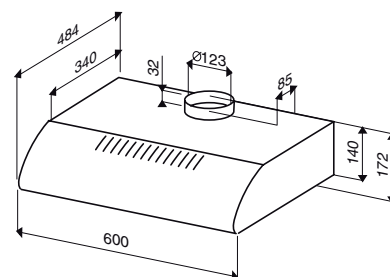
Koda
08999515
08840600
08840601

Energetski razred

E **E** **AEC**
107 kWh/a
107 kWh/a

Tehnični podatki

Material	Plemenito jeklo/Barvano Belo
Upravljanje	Drsnik 3S
Motor	1
Pretok zraka IEC (m³/h)	110-235
Tlak (Pa)	250
Glasnost dB (A)	51-69
Največja moč (W)	156
Dimenzije (mm)	600
Osvetlitev (W)	Halo 2x28
Način delovanja	Odzračevanje/Kroženje
Odzračevalni nastavek (mm)	Ø 123
Maščobni filter	Aluminij



Ločeni motorji

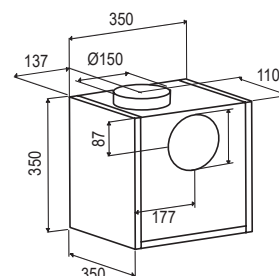
Notranji ločeni motor

CE 850 Q

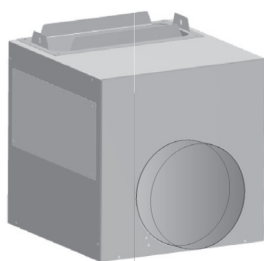


Model
CE 850 Q
Namestitev
Material
Odzračevalni nastavek

Koda
07762505
Notranji
Belo barvano
Ø 150

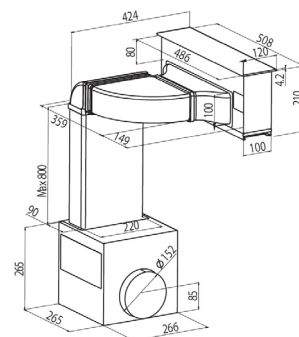
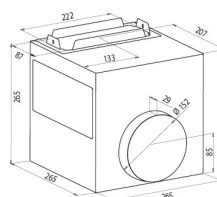


Block (Slot)

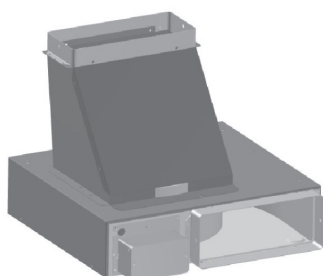


Model
Cube
Namestitev
Material
Odzračevalni nastavek

Koda
07G22100A
Notranji
Plemenito jeklo
Ø 150

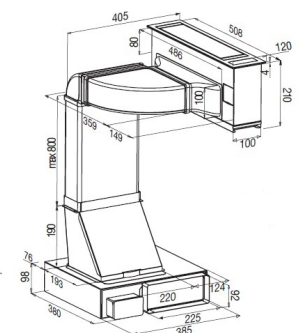
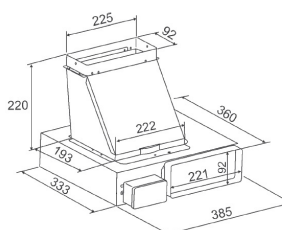


Slim (Slot)



Model
CE 850 Q
Namestitev
Material
Odzračevalni nastavek

Koda
07G22300A
Notranji
Plemenito jeklo
220x92 mm



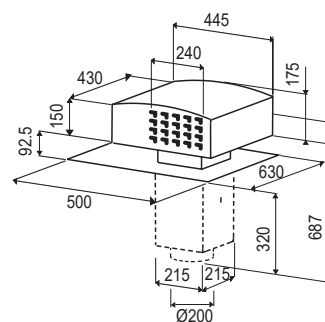
Zunanji ločeni motor

EMD 950



Model
EMD 950
Set strešni dimnik
Nameštitev
Material
Odzračevalni nastavek

Koda
07762009
08800832
Zunanji
Plemenito jeklo
Ø 200 mm



Preglednica modelov nap z možnostjo notranjega motorja

CE 850 Q

	Stran	Model	Koda	IEC Pretok zraka (m³/h)	Tlak (Pa)	Glasnost dB (A)	Največja moč (W)
Cirrus	5	Cirrus EM	07F57000A	275-490 (645)	405	48-64 (68)	278
Lift	9	Lift Steklo Bela 60 EM	07756105A	275-490 (645)	405	48-64 (68)	260
		Lift Steklo Črna 60 EM	07756101A	275-490 (645)	405	48-64 (68)	260
Sigma Island Strip	5	Sigma IS EM	07L08050	290-425 (715)	400	48-64 (68)	270
	9	Strip Steklo Bela 90 EM	07758101	275-490 (645)	405	48-64 (68)	269
		Strip Steklo Črna 90 EM	07758100	275-490 (645)	405	48-64 (68)	269

Block in Slim

	Stran	Model	Koda	IEC Pretok zraka (m³/h)	Tlak (Pa)	Glasnost dB (A)	Največja moč (W)
Slot + Block	8	Block	07G22100A	290-535 (585)	560	51-64 (66)	260
Slot + Slim	8	Slim	07G22300A	300-490 (570)	645	54-66 (71)	170

Preglednica modelov nap z možnostjo zunanjega motorja

EMD 950

	Stran	Model	Koda	IEC Pretok zraka (m³/h)	Tlak (Pa)	Glasnost dB (A)	Največja moč (W)
Cirrus	5	Cirrus EM	07F57000A	275-490 (645)	405	48-64 (68)	278
Lift	9	Lift Steklo Bela 60 EM	07756105A	275-490 (645)	405	48-64 (68)	260
		Lift Steklo Črna 60 EM	07756101A	275-490 (645)	405	48-64 (68)	260
Sigma Island Strip	5	Sigma IS EM	07L08050	290-425 (715)	400	48-64 (68)	270
	9	Strip Steklo Bela 90 EM	07758101	275-490 (645)	405	48-64 (68)	269
		Strip Steklo Črna 90 EM	07758100	275-490 (645)	405	48-64 (68)	269

*ENERGETSKE NALEPKE si lahko prenesete iz www.jez.si

Dodatki

Estetski Inox Filter



Koda	Model	Pakirano (kos)	Število kosov v napi	Str.
08999161 Opcija	Theta HF 80	1	3	
08999160 Opcija	Beta LUX 60	1	2	10
	Beta LUX 90	1	3	10
	Beta IS	1	3	6
	Theta 60	1	2	10
	Theta 90	1	3	10
	Theta IS HF	1	3	5
	Win 60	1	2	11
	Win 90	1	3	11
08999162 Opcija	Delta IS	1	2	6
	Rho IS	1	2	7
	Sigma IS EM	1	2	5
	Sigma IS HF	1	2	5
	Tau IS HF	1	2	6

Visoko učinkovit maščobni Filter



Koda	Model	Pakirano (kos)	Število kosov v napi	Str.
08999207 Opcija	Theta HF 80	1	3	
08999206 Opcija	Beta IS	1	3	6
	Beta LUX 60	1	2	10
	Beta LUX 90	1	3	10
	Theta 60	1	2	10
	Theta 90	1	3	10
	Theta IS HF	1	3	5
	Win 60	1	2	11
	Win 90	1	3	11
08999208 Opcija	Delta IS	1	2	6
	Rho IS	1	2	7
	Sigma IS EM	1	2	5
	Sigma IS HF	1	2	5
	Tau IS HF	1	2	6

Pameten Daljinski Upravljalac



Koda	Model	Str.
08999166		
Vključen	Cirrus	5
Opcija	Cube	7
	Lift	9
	Moon	7
	Strip	9
	Slot	8

Kit Dimnik



Koda	Model	Str.
08846118 Opcija	Pavia	13
08846590 Opcija	Offset Split	9 10
08840600 Opcija	Messina XS	14
08840601 Opcija	Messina W.	14

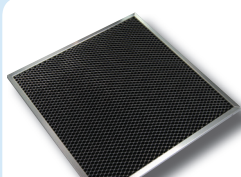
Ogleni Filtri Glede na model



Koda
08999113



Koda
08999801



Koda
08999115

Ogleni Filtri

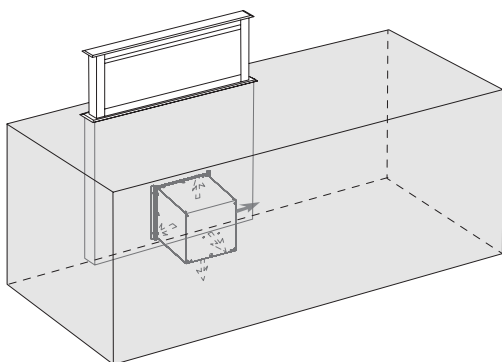
Ogjen filter Koda	Model nape	Pakirano (kos)	Število kosov v napi	Str.
08999111	Mazara ASC XS	1	1	11
08999113	Beta LUX 60	1	1	10
	Beta LUX 90	1	1	10
	Delta IS	1	1	6
	Rho IS	1	1	7
	Sigma IS HF	1	1	5
	Tau IS HF	1	1	6
	Theta HF 60	1	1	10
	Theta HF 90	1	1	10
	Theta IS HF	1	1	5
	Beta IS	1	1	6
08999115	Lift FPX Plemenito jeklo Črna 60	1	1	9
	Lift Vetro Bela 60	1	1	9
	Lift Vetro Črna 60	1	1	9
	Strip Vetro HF Bela 90	1	1	9
	Strip Vetro HF Črna 90	1	1	9
08999119	Moon	1	1	7
	Moon Bela	1	1	7
	Moon Črna	1	1	7
08999138	Cube Bela	1	1	7
	Cube Črna	1	1	7
08999677	Pavia LUX XS 60	1	2	13
08999801	Offset HF Bela 55	1	2	9
	Offset HF Bela 80	1	2	9
	Offset HF Črna 55	1	2	9
	Offset HF Črna 80	1	2	9
	Phantom 60	1	2	12
	Phantom 90	1	2	12
	Split HF Bela 55	1	2	10
	Split HF Bela 80	1	2	10
	Split HF Črna 55	1	2	10
	Split HF Črna 80	1	2	10
	Ticino LUX 60	1	2	11
	Ticino LUX 90	1	2	11
	Visso FPX 52	1	2	12
	Visso FPX 70	1	2	12
08999987	Bibione MET 52	1	2	13
	Bibione MET 70	1	2	13
08999598	Arezzo 60	1	2	12
08999713	Pavia STD XS 60	1	10	13
08999515	Messina Bela 60	1	5	14
	Messina XS 60	1	5	14
08999201	Cirrus Draw	1	4	5

Visoko učinkoviti Ogleni Filtri s podaljšano učinkovitostjo

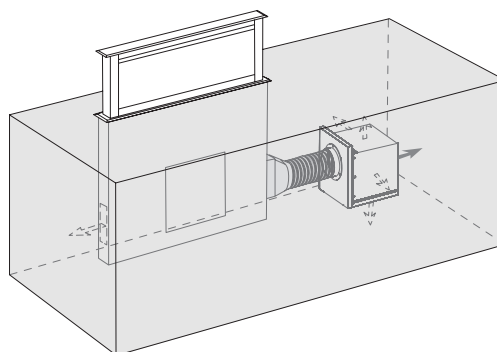
Ogjen filter Koda	Model nape	Pakirano (kos)	Število kosov v napi	Str.
08999214	Beta IS	1	1	6
	Beta LUX 60	1	1	10
	Beta LUX 90	1	1	10
	Delta IS	1	1	6
	Rho IS	1	1	7
	Sigma IS HF	1	1	5
	Tau IS HF	1	1	6
	Theta 60	1	1	10
	Theta 90	1	1	10
	Theta IS HF	1	1	5
08999213	Offset Bela 55	2	1	6
	Offset Bela 80	2	1	9
	Offset Črna 55	2	1	9
	Offset Črna 80	2	1	9
	Phantom 60	2	1	12
	Phantom 90	2	1	12
	Split Bela 55	2	1	10
	Split Bela 80	2	1	10
	Split Črna 55	2	1	10
	Split Črna 80	2	1	10
	Ticino LUX 60	2	1	11
	Ticino LUX 90	2	1	11
	Visso FPX 52	2	1	12
	Visso FPX 70	2	1	12
	Win 60	2	1	11
	Win 90	2	1	11

Potopne Nape Nasveti za namestitvev

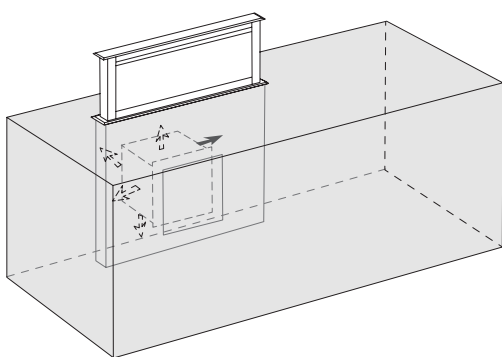
POTOPNA NAPA - STANDARD



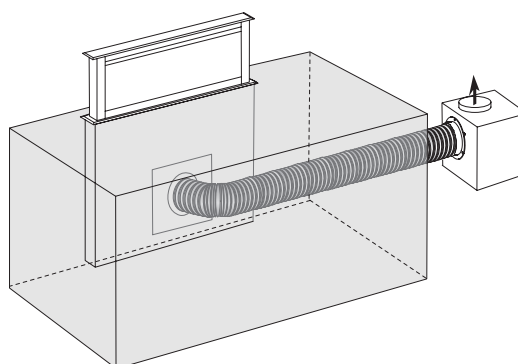
POTOPNA NAPA+ DD SIDE KIT+ DD DCV KIT



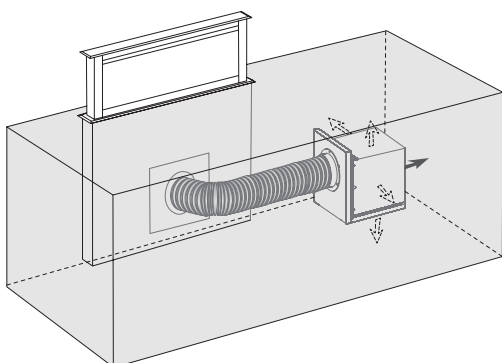
POTOPNA NAPA - STANDARD



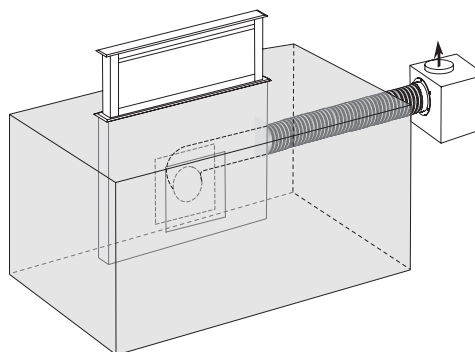
DOWNDRAFT EM + LOČEN MOTOR CE850Q ali EMD950



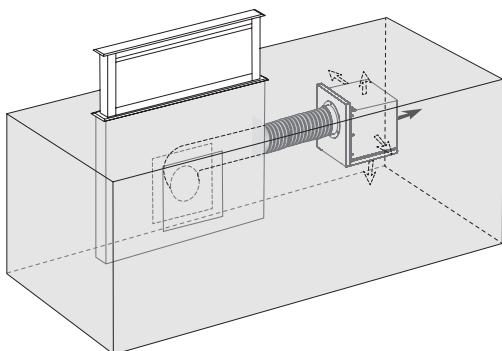
POTOPNA NAPA + DD DCV KIT



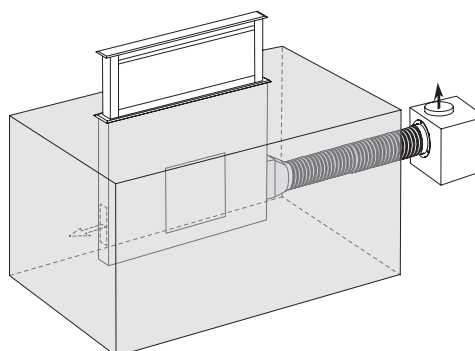
POTOPNA NAPA EM + LOČEN MOTOR CE850Q ali EMD950



POTOPNA NAPA + DD DCV KIT

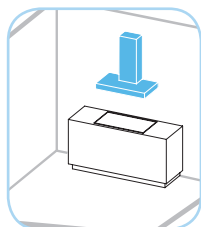


POTOPNA NAPA EM + DD SIDE KIT + LOČEN MOTOR CE850Q ali EMD950

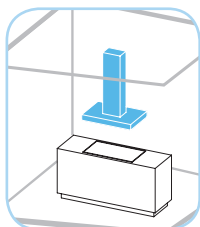


Izbira kuhinjske nape glede na parametre

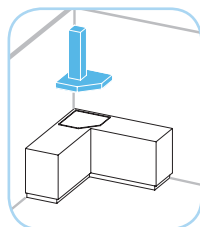
1.1 Stenska



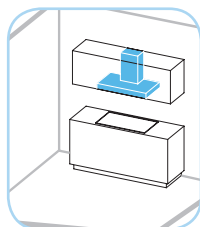
1.2 Otočna



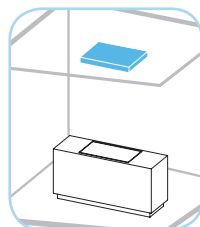
1.3 Kotna



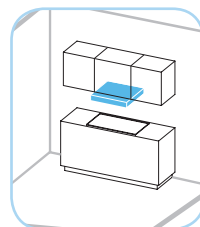
1.4 Vgradna



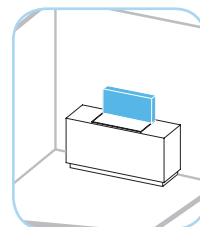
1.5 Stropna



1.6 Podvgradna



1.7 Potopna



1. Izbira nape

Izbira sesalne moč nape (Stopnja pretoka zraka) je na splošno odvisna od velikosti kuhinje in kuhinjskih metod kuhanja. Pretok zraka je izražen v kubičnih metrih na uro (m³/h), ki označuje količino pretoka zraka nape, ki ga je sposobna absorbirati, ko deluje pri najvišji hitrosti. Da bi izračunali primeren pretok zraka za dano kuhinjo, to naredimo enostavno po matematični formuli. Uporablja se: pomnožite mere stranic kuhinje in pomnožite z deset. Rezultat nakazuje na primeren pretok zraka. Primer: če je kuhinja: široka 3,00 m, dolga 5,00 m in 2,70 m visoka, bo izračun sledeč: $(3,00 \times 5,00 \times 2,70) \times 10 = 405$.

Zgornji izračun torej pokaže, da bo napa s pretokom zraka 400 m³/h ali več zagotovila ustrezen pretok zraka. Kakorkoli, pri pripravi rib, ocvrte hrane, mesa na žaru ali druge jedi, ki ustvarjajo znatne količina pare, maščob in vonjav in se pogosto pripravljajo, je priporočljivo izbrati kuhinjsko napo z višjo stopnjo pretok zraka. BEST nudi široko paleto izdelkov v svojem obsežnem katalogu.

1.1 Stenska napa

Površina za kuhanje je ob steni.

1.2 Otočna napa

Površina za kuhanje je daleč od stene, v sredini prostora.

1.3 Kotna napa

Površina za kuhanje se nahaja v kotu, kadar je kuhinja v obliki črke L.

1.4 Vgradna napa

Površina za kuhanje se nahaja pod omarico, v katero je vgrajena napa.

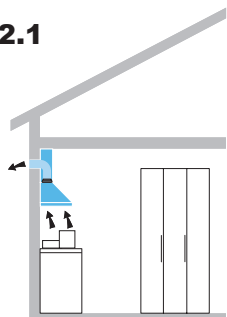
1.5 Stropna napa

Napa se nahaja v stropu in se lahko upravlja z daljinskim upravljalnikom.

1.6 Podvgradna napa

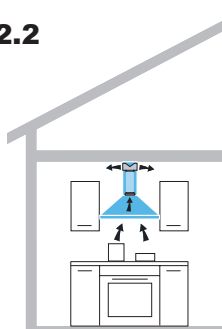
Kuhinjska napa je montirana pod omarico, tak model je razširjen na tradicionalnem trgu.

2.1



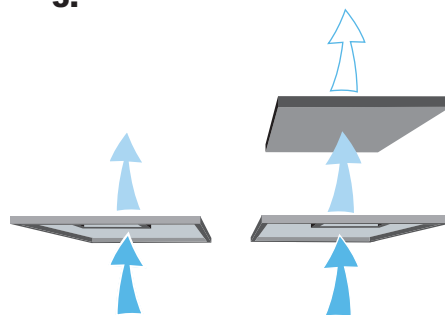
“Odvod zraka”

2.2



“Kroženje zraka”

3.



1.7 Potopna napa

Napa je nameščena v notranjosti omarice kuhalne plošče.

To je idealna rešitev za tiste, ki iščejo dobro tehnološko rešitev kot tudi lepoto in sodoben dizajn

2. Delovanje

Kuhinjske nape lahko delujejo v “sesalnem načinu”, to pomeni, da se vsesani zrak filtrira maščob in se preko odvodnih cevi odvaja na prosto ali “obtočni”, to pomeni, da se vsesani zrak, očisti maščob in vonjav, nato pa se zrak pošlje nazaj v prostor. Izbira je odvisna od možnosti namestitve odvodnih cevi, poleg tega pa so pomisleki glede varčevanja z energijo.

2.1 Sesalni način

Ta vrsta namestitve nudi največjo zmožnost odpravljanja neprijetnih vonjav. Da bil lahko namestili napo v tem načinu, je potrebno zagotoviti za priključitev odvodno cev (zračnik), ki odvaja izsesani zrak na prosto. Poleg tega, da napa odvede neprijetne vonjave, ta način omogoča tudi prezračevanje prostora.

2.2 Kroženje zraka

V tem načinu napa vsesava zrak iz kuhinje, odstranjuje maščobo in neprijetne vonjave skozi poseben filter in nato pošlje zrak nazaj v prostor. Ta vrsta namestitve je veliko lažja, ker niso potrebni odvodni kanali in zračnik. Da pa se zagotovi pravilno delovanje v daljšem časovnem obdobju, mora uporabnik poskrbeti, da izvaja redno vzdrževanje, kot je zamenjava ogljenih filtrov, kot tudi maščobnega filtra, če je sintetični ali pranje v primeru kovinskega filtra.

3. Filtriranje zraka

Odvisno od vrste namestitve, je napa primerna za različne načine filtriranja zraka. V načinu sesanja, napa filtrira samo maščobe, ki se pri kuhanju nalagajo na maščobni filter, vonjave pa se ne filtrirajo, ampak odvajaj skupaj z vsesanim zrakom iz kuhinje. Maščobni filter je lahko iz sintetičnega materiala ali kovine in ga je potrebno očistiti (ali menjati, če je iz sintetičnega

materiala) v povprečju vsak mesec. V obtočnem načinu napa filtrira maščobe proizvedene pri kuhanju skozi maščobni filter, ker se vonjave filtrirajo skozi ogljeni filter. Filter vonjav, tradicionalno sestavljen iz aktivnega oglja, mora biti nadomeščen povprečno vsake 2-3 mesece.

4. Učinkovitost

Visokozmogljiva BEST napa zagotavlja maksimalno učinkovitost pri filtriranju maščob in vonjav z nizkimi emisijami glasnosti in z omejeno porabo energije.

5. Nadzorni sistemi

Napo je mogoče upravljati z nadzornim drsnikom, s signalnim sistemom elektronskega nadzora ali senzorji, ki zaznavajo široko paleto vonjav in ki se samodejno prilagodijo na razmere (moč, prilagoditev, izklop). Vsak tip ukaza upravlja pravičen pretok zraka, osvetlitev in druge dodatne funkcije.

6. Osvetlitev

BEST uporablja različne tehnologije za osvetlitev, od halogenske žarnice do energetsko učinkovite LED osvetlitev (na primer od 40 W dve halogenski žarnici do 5 W dveh LED reflektorji).

7. Ločeni motor

Prednost ločenega motorja je, da je motor, ki je vir glasnosti, oddaljen od kuhinjske nape. S tem je zagotovljeno izredno tiho delovanje nape.

Notranji ločeni motor

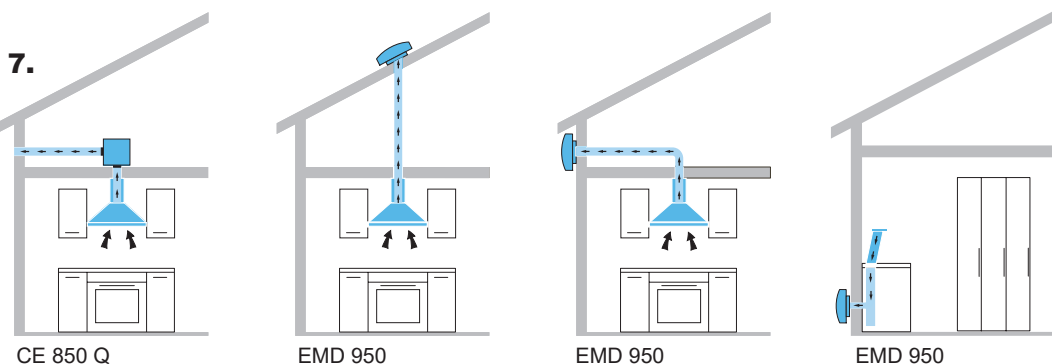
Namestitve:

Motor in vsi mehanski deli, ki ustvarjajo sesanja se nagajajo ločeno od nape, še vedno pa v notranjosti hiše.

Zunanji ločeni motor

Namestitve:

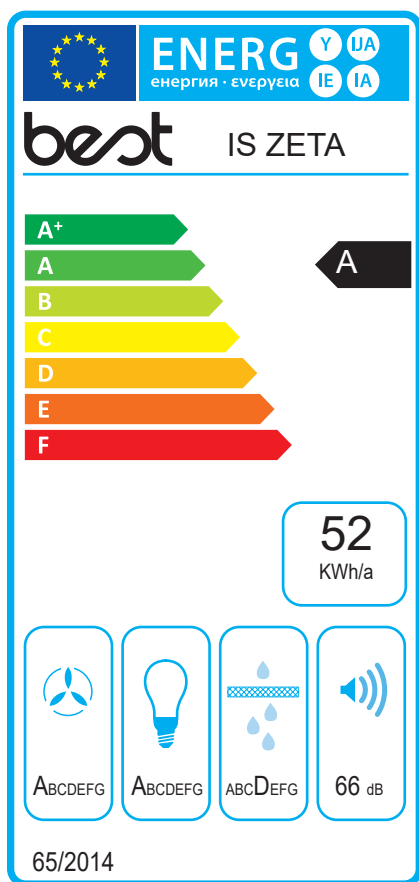
Motor in vse mehanske dele, ki ustvarjajo sesanje se nahajajo daleč stran od nape in so nameščeni zunaj hiše (na strehi ali zunanji steni), zaščiten je z nerjavim jeklenim ohišjem.



8. Energetska označevanje

Od januarja 2015 morajo imeti kuhinjske nape za domačo uporabo priloženo energetska nalepko. Energetska nalepka jasno kaže glavne tehnične podatke o aparatu, kar omogoča lažjo izbiro v času nakupa. Trenutno obsega energetska lestvica razrede od A+ do F, vendar bo zakonodaja v prihodnosti nenehno nalagala proizvajalcem, da upoštevajo nove minimalne vrednosti, tako do bo prodaja manj učinkovitih izdelkov postopoma omejena. Uredba Reference: Delegirana uredba (EU) št. 65/2014. Direktiva ne določa označevanje nap, ki delujejo le v obtočnem načinu.

8.1 Energetska nalepka

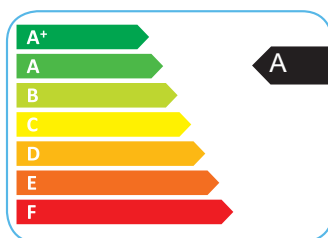


8.2 Kako brati energetska nalepko

Proizvajalec in model nape, specifikacije



EEC
Razred energetske učinkovitosti:
A, A+ kažejo najvišje vrednosti učinkovitosti.
F je zadnji razred učinkovitosti.



52 AEC
Letna poraba energije, izražena v kWh, izračunana na osnovi ene ure porabe nape in 2 uri osvetlitve časa na dan za skupno 365 dni.



FDEC
Razred dinamične učinkovitosti. Izraža učinkovitost nape za domačo uporabo v zajemanju hlapov. A - najbolj učinkovito / G - najmanj učinkovito.



LEC
Razred učinkovitosti osvetljevanja, ki temelji na razmerju med povprečno osvetlitvijo površine za kuhanje (izračunano v lux) in nominalna vhodna električno močjo, izražena v W. A - Najbolj učinkovito / G - najmanj učinkovito.



GFEC
učinkovitost maščobnega filtra. Izraža relativna količino maščobe, ki se zadrži v napi; Maščobnem filtru A - najbolj učinkovito / G - najmanj učinkovito.



SPE max
Prikazuje nivo glasnosti (v dB), merjeno kot zvočno emisijo glasnosti domače napa na najvišji nastavitvi za normalno uporabo.

9. BEST spodbuja preglednost informacij za potrošnike.

Skupaj z glavnimi proizvajalci gospodinskih aparatov, BEST podpira "Code of Conduct" spodbujene s strani CECED. Vsi proizvajalci v podporo „Code of Conduct“ se zavezujejo, da bodo zagotavljali pregledne podatke o sposobnostih nap, izmerjene v skladu s skupnimi standardi. Še posebej na informacije, ki se nanašajo na pretok in raven glasnosti, določenim v tem katalogu ki je skladen z evropskimi standardi (EN60704-2-13, EN 60704-3, EN 61591).

Garancija

V skladu z evropsko Direktivo 99/44 / ES, za vse BEST izdelke velja dveletna garancija (Pravna garancija). Garancija je veljavna na celotnem ozemlju Evropske skupnosti.

10. Certifikati

BEST certificira varnost in kakovost svojih izdelkov z obvezno oznako CE, in za Evropski trg z NEMCO potrdilom. Nemco je eden izmed najbolj prestižnih Evropskih certifikacijskih inštitutov, ki preverja in zagotavlja popolno varnost proizvodov, ki jih redno in periodično opravlja z revizijami proizvodnje, s čimer se vidno zagotavlja uporabniku, da je izdelek proizveden v skladu z varnostnimi zahtevami preverjenimi s strani tretje osebe. Poleg tega je BEST pridobil ISO9001: 2000 Potrditev za svoj sistem kakovosti.



ISO 9001:2008



OHSAS 17001:2007



ISO 14001:2004







Pooblaščen distributer za Slovenijo:
Jez d. o. o., Stegne 31, 1000 Ljubljana, Slovenia
Tel.: +386 1 511 47 16 - Fax. +386 511 10 22 - E-mail: info@jez.si
www.jez.si